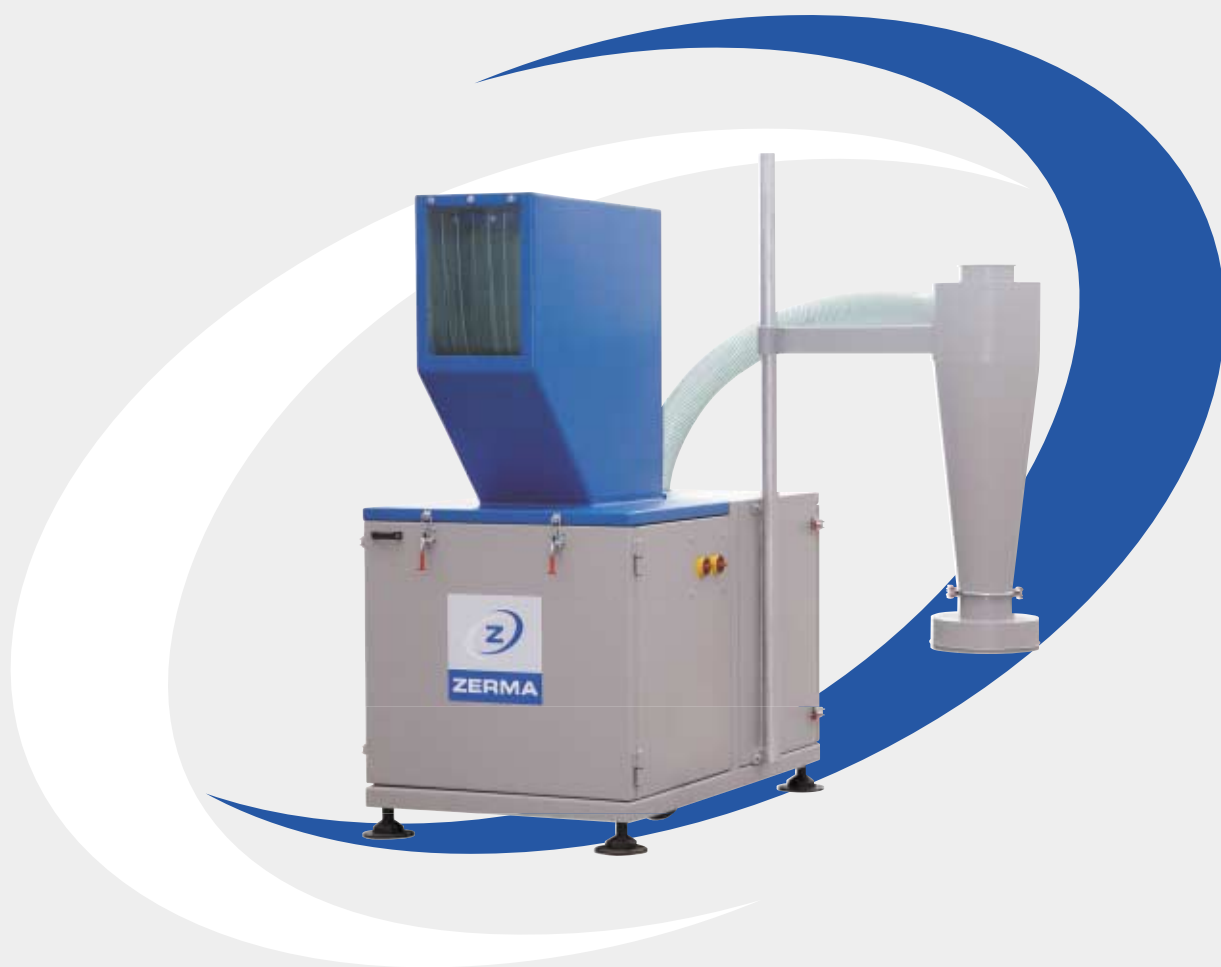


CSC

Broyeurs compacts



ZERMA



Modèle GSC 300/600 avec installation d'aspiration intégrée

Les broyeurs de la gamme GSC sont complètement insonorisés ce qui permet un niveau sonore très bas. Dû à sa conception sophistiquée, l'insonorisation intégrée permet une accessibilité idéale à la machine et simplifie ainsi le changement des lames et de la grille. La construction de l'insonorisation est basée sur l'emploi de matériaux de haute qualité.

Les chambres de broyage en construction mécano-soudée et les lames obliques garantissent une longue durée de vie et un emploi universel. L'entrée tangentielle à la chambre de broyage permet de saisir rapidement des corps creux ou longs de façon optimale.

Toutes les machines de la gamme GSC produisent du broyé de haute qualité, indépendamment de la matière à broyer, telle que des carottes, pièces soufflées, profilés, plaques ou films.

Les broyeurs GSC sont des machines très économiques et fiables ; elles garantissent un nettoyage facile et une longue durée de vie. La société ZERMA peut offrir de nombreux accessoires comme p.ex. des installations d'aspiration, convoyeurs à bande, détecteurs de métaux, séparateurs de particules fines, etc.

Insonorisation intégrée :

L'insonorisation intégrée permet un niveau sonore très bas et ainsi un poste de travail agréable. La conception sophistiquée garantit une accessibilité idéale à la machine.

Ajustage simple des lames :

L'ajustage des lames s'effectue à l'extérieur de la machine au moyen d'un gabarit faisant partie de la fourniture.

Ainsi le réglage des lames est simplifié considérablement. Toutes les lames en acier hautement résistantes à l'usure peuvent être réaffûtées plusieurs fois.

Action de coupe supérieure :

Les lames du rotor sont positionnées en V. Par rapport à la coupe oblique, cette nouvelle technique conserve la matière au centre du rotor garantissant du broyé de haute qualité. De plus, l'usure des parois de la chambre de broyage est évitée.

Broyeurs de conception compacte :

L'insonorisation intégrée permet une conception compacte et mobile. Les machines peuvent être déplacées par des chariots élévateurs ou par transpalettes.

Alimentation tangentielle :

L'alimentation tangentielle permet le broyage constant de corps creux légers et volumineux et garantit ainsi la saisie de la matière à broyer par le rotor.



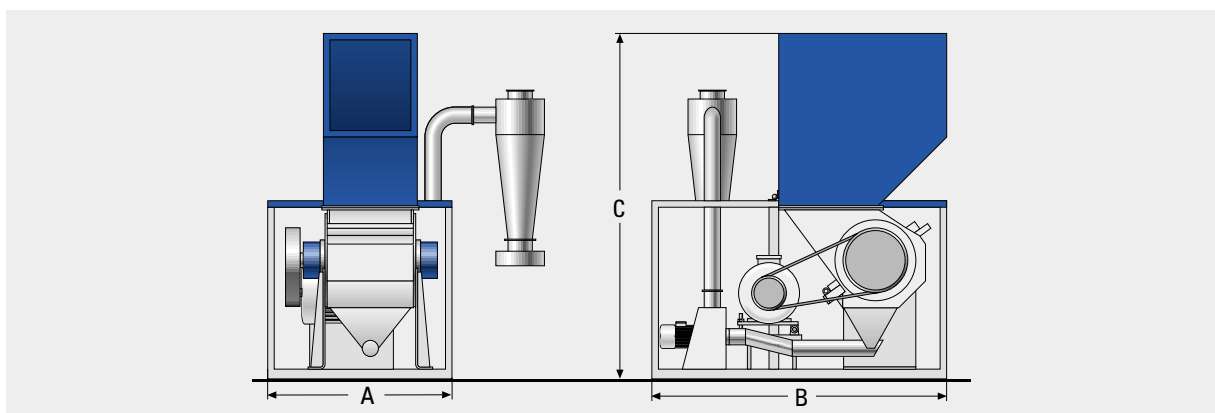
Machine ouverte avec turbine intégrée

Machine ouverte, côté d'alimentation





Caractéristiques techniques GSC



Modèle GSC	Nombre de lames du rotor	Nombre de lames du stator	Diamètre du rotor (mm)	Largeur du rotor (mm)	Goulotte chambre de broyage (mm)	Puissance du rotor (kW)
300/300	3 x 1	2	300	300	400 x 290	5,5 - 11
300/600	3 x 2	2	300	600	400 x 590	11 - 18,5
300/1000	3 x 2	2	300	1000	400 x 990	18,5 - 22
500/500	3 x 2	2	500	500	560 x 500	22 - 37
500/700	3 x 2	2	500	700	560 x 700	30 - 45
500/1200	3 x 2	2 x 2	500	1200	560 x 1200	37 - 55
700/700	3 x 2	2	700	700	720 x 700	30 - 55
700/1200	3 x 2	2 x 2	700	1200	720 x 1200	45 - 75



Démontage facile du bac de vidange sans outils



Basculement de la partie inférieure pour le changement de la grille et le nettoyage

Modèle GSC	Largeur (A) (mm)	Longueur (B) (mm)	Hauteur (C) (mm)
300/300 *	850	1500	1810
300/600 *	1150	1500	1810
300/1000	2500	1100	1810
500/500 *	1140	1820	2135
500/700	1340	1360	2135
500/1200	1850	1500	2135
700/700	1500	2000	2500
700/1200	2000	2000	2500

* Broyeurs avec une installation d'aspiration intégrée

www.amis-gmbh.de



AMIS Maschinen-Vertriebs GmbH
 Im Rohrbusch 15
 74939 Zuzenhausen · Allemagne
 Tél. : +49 (0) 6226 7890-0
 Fax : +49 (0) 6226 7890-222
 info@amis-gmbh.de



Zerma (Shanghai) Co., Ltd
 5 Xinjie Rd XinQiao, Township Ind. Park,
 Songjiang Shanghai, Zip: 201612, China
 Phone: +86 21 57645573
 Fax: +86 21 57646766
 info@zerma.com · www.zerma.com