

# ZS

Déchiqueteur mono rotor



## Le broyage du bois avec les gammes ZWS et ZSS :

Les déchiqueteurs mono rotor ZWS et ZSS peuvent être utilisés pour une grande variété d'applications. Selon le débit souhaité ainsi que le matériau à broyer, les machines peuvent être adaptées à vos besoins.



Le déchiqueteur ZWS 600 pour le broyage de chutes de bois. Par exemple dans une menuiserie.



La gamme ZSS pour le broyage de palettes



Le broyage de chutes de bois qui peuvent servir comme briquettes et matériaux de chauffage

## Le broyage des matières plastiques avec les machines ZSS et ZXS :

Les déchiqueteurs mono rotor des gammes ZSS et ZXS sont idéalement conçus pour le broyage de déchets ainsi que pour le recyclage. Avec les modifications qui peuvent être apportées sur les machines comme sur la trémie, les lames ou encore les rotors, les machines peuvent s'adapter aux dimensions des matières plastiques à broyer.



Broyage de corps creux



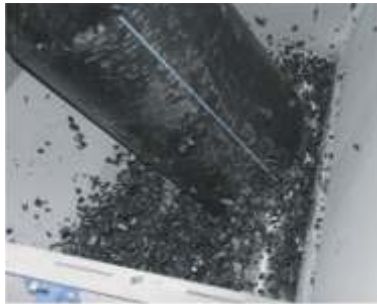
Réduction de purges



Récupération de matière provenant de d'industrie du film



Traitement de tuyaux d'irrigation



Tuyaux de fort diamètre, pré-broyage pour un process avant un broyeur



## Une multitude d'applications pour la gamme de déchiqueteurs ZS :

Divers matériaux peuvent être broyés dans les machines ZS dans le but d'être recyclés. Ex. : déchets électroniques, des bouteilles PET, le papier et le carton, etc. N'hésitez pas à nous consulter nous ferons un plaisir de vous renseigner sur le broyage et le recyclage de vos matériaux spécifiques !





Les nouveaux déchiqueteurs mono rotor ZERMA ZS ont été spécialement conçus pour des applications telles que, réduction de purges, de pièces de très fortes épaisseurs, films, fibre et papier jusqu'à obtention d'une granulométrie inférieure à 25 mm. La gamme ZS est composée de plusieurs options, telles que des

moyens de contrôle innovants ou des rotors de conception répondant à des matériaux divers. Tous les déchiqueteurs sont à vitesse lente, entraînant un faible niveau sonore. Un récent développement sur le système de bélier breveté fait partie des caractéristiques uniques de la gamme des déchiqueteurs ZERMA.

## La gamme ZWS :

Le déchiqueteur mono rotor économique pour de petites ou moyennes applications, adapté principalement dans l'industrie du bois.



ZWS 1100

## La gamme ZSS :

Une machine multi-usages pour quasiment toutes les applications de réduction de diverses dimensions.



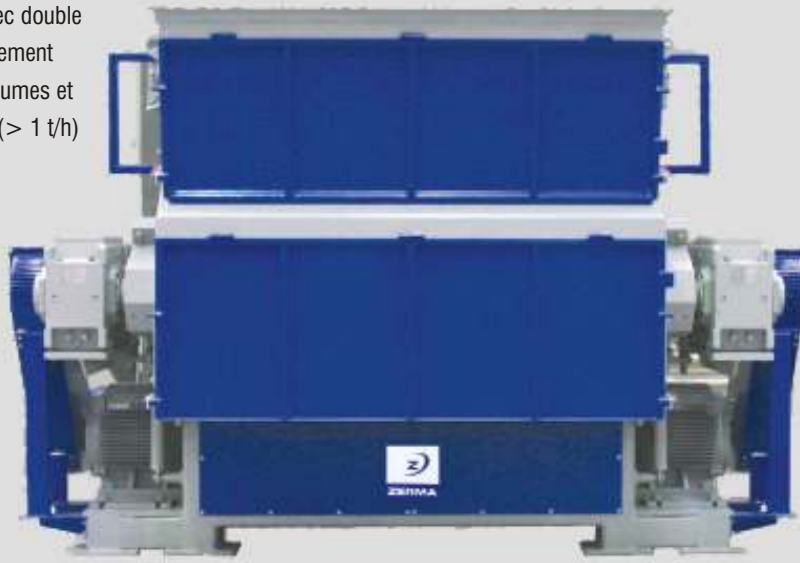
ZSS 1200



ZSS 1500

## Les déchiqueteurs mono-rotor ZSS et ZXS

Le ZSS 2000 avec double moteur d'entraînement pour les gros volumes et les hauts débits (> 1 t/h)



### La gamme ZXS :

Déchiqueteurs mono rotor pour des applications spécifiques.

Les machines sont très robustes et peuvent atteindre des débits élevés.

Machines équipées de rotors pouvant aller jusqu'à 3000 mm de largeur.



ZXS 2000



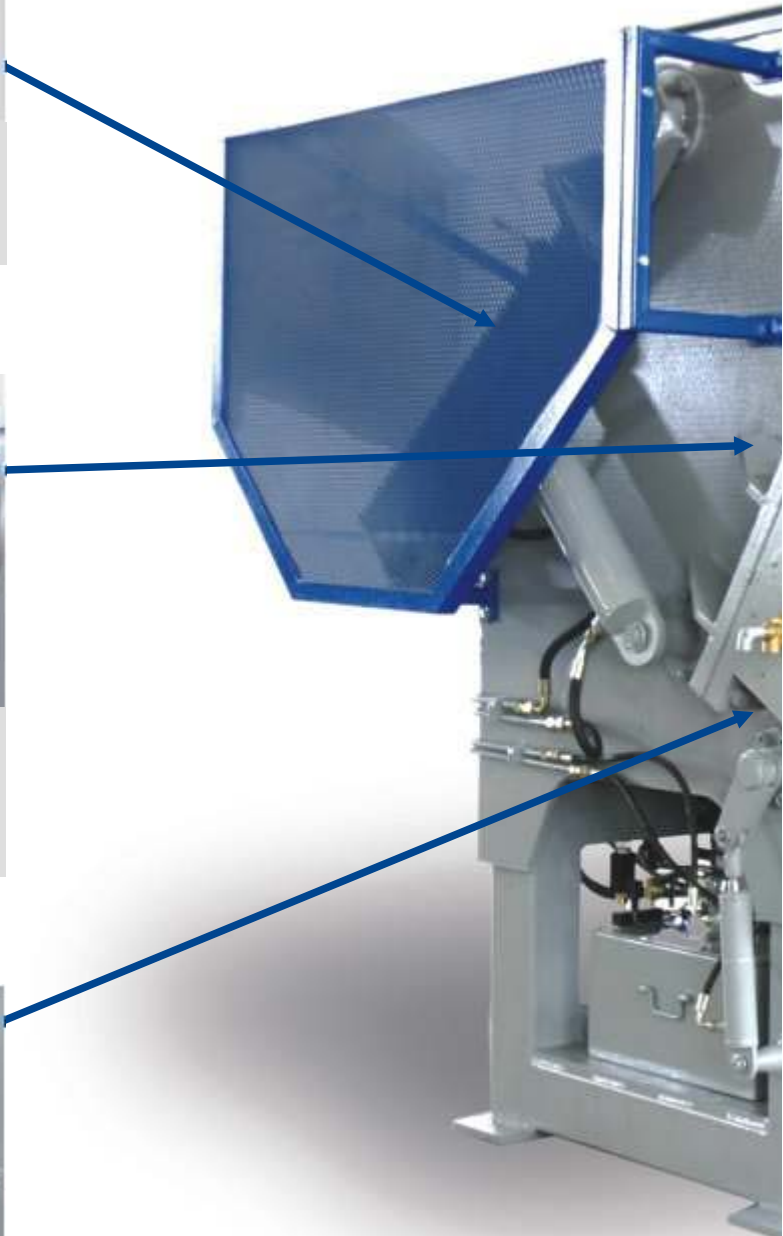
La gamme de déchiqueteurs ZS bénéficie d'un bélier rotatif de construction robuste, monté sur des paliers massifs assurant un guidage parfait pour des opérations fiables.



Tous les béliers ZS sont équipés d'une plaque à géométrie en dents de scie. Cette conception agrippe les pièces et les maintient contre le rotor comme les palettes, les purges ou les containers.



Les paliers robustes sont montés à l'extérieur du déchiqueteur ZS évitant les risques de pollution et permettant un changement aisé du rotor. Un système de refroidissement à eau des paliers et du rotor peut être installé en option.

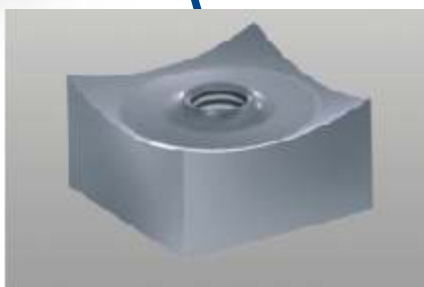




Les trémies d'alimentation des machines ZS peuvent être conçues en fonction des applications. Cependant, la trémie standard permet l'alimentation de matériaux en vrac comme par exemple à l'aide d'un gerbeur de benne hydraulique. L'alimentation en vrac optimisera la production dès lors où il y aura toujours de la matière à pousser contre le rotor. La machine étant complètement automatisée, il est impossible de la surcharger.



La gamme ZSS peut être équipée de différentes conceptions de rotor, cette flexibilité facilite l'adaptation à tous types de matériaux. Ceux-ci peuvent être modifiés en ayant par exemple une dureté plus importante pour déchiqueter des matériaux abrasifs.

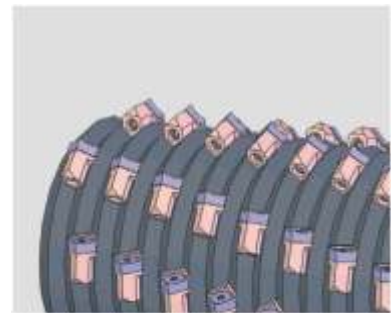


Les rotors des déchiqueteurs ZS sont équipés de couteaux concaves. Cette conception assure un travail agressif sans effort.

En effet, la géométrie du couteau garantit une meilleure entrée de la matière dans le rotor sans dégrader le produit. Ces couteaux taillés en concave sont réversibles 4 fois et se montent sans réglage.



La gamme ZS peut être équipée de deux modèles de rotor en fonction de l'application requise.



Le rotor ZS-A est adapté aux matériaux légers comme les cartes électroniques, le papier, le bois ou encore la nourriture. La géométrie découpée de ce rotor logeant les couteaux à l'intérieur assure un comportement très agressif.



Le rotor ZS-E est le plus polyvalent, en effet sa conception est adaptée aux applications les plus courantes en plasturgie, purges, pièces volumineuses, etc.

Avantages des rotors de la gamme ZS :

- alliages spéciaux pour des applications lourdes
- logements amovibles des couteaux rendent la maintenance plus facile et plus rapide
- la hauteur des couteaux peut être ajustée afin de régler l'agressivité

Les couteaux ainsi que leur logement amovibles apporte à ce rotor une maintenance et un nettoyage aisé.



## Accessoires et périphériques :

Les déchiqueteurs mono-rotor ZERMA peuvent être modifiés de diverses manières, allant des trémies spéciales jusqu'à des systèmes plus complexes afin de satisfaire vos besoins et vos possibilités. Ce n'est que très rarement qu'un déchiqueteur est

utilisé en autonomie, c'est pourquoi ZERMA propose une large gamme d'équipements périphériques nécessaires. Nous pouvons vous fournir tous les accessoires nécessaires comme des détecteurs de métaux, des convoyeurs à bande, etc.

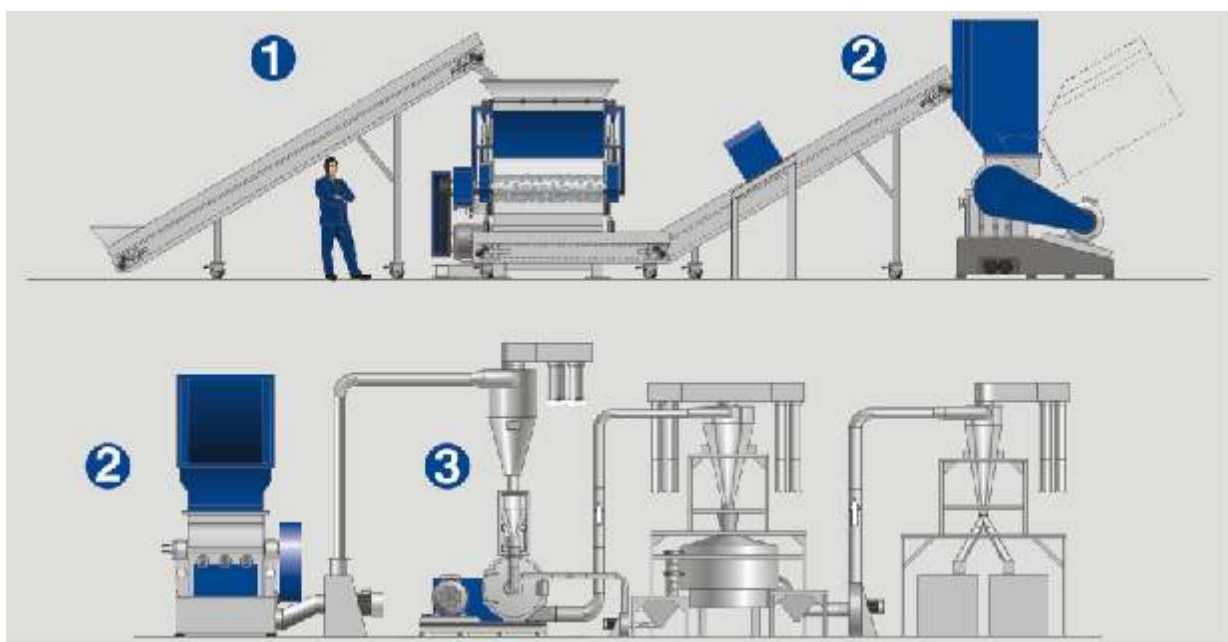


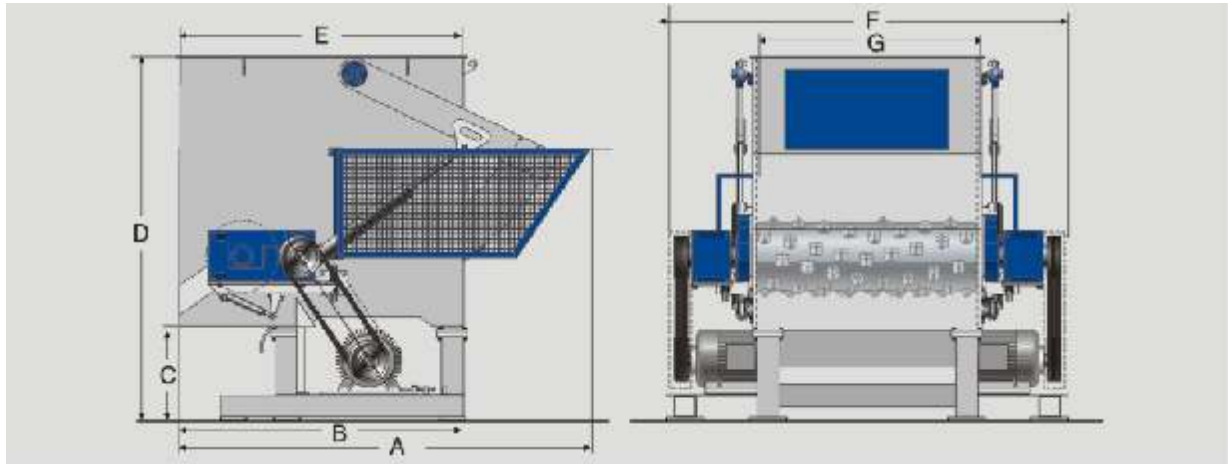
## Granulométrie < 20 mm ?

### Atteindre des particules de < 1 mm en utilisant un procédé à trois étapes !

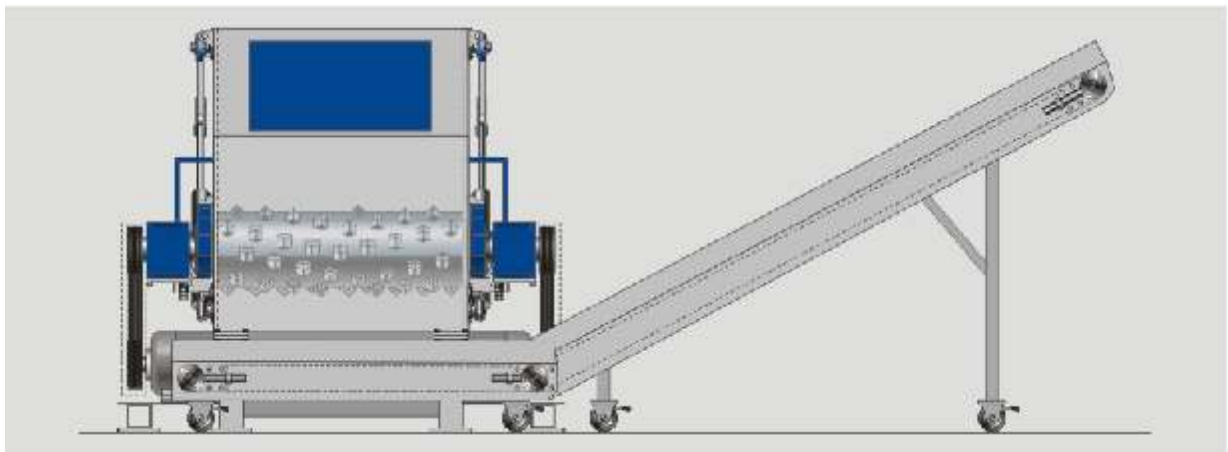
Dans certaines applications, il vous est nécessaire d'avoir une granulométrie finale inférieure à 3 mm pour le recyclage. Pour un tel besoin, une ligne combinée d'un déchiqueteur de la gamme ZS (1) et d'un broyeur de la gamme GS ou GSH (2) est parfaitement

compatible. Zerma peut vous fournir tous les équipements nécessaires pour chaque machine afin d'optimiser leur compatibilité. Si vous avez besoin de particules encore plus petites < 1 mm, il vous suffit d'ajouter un microniseur de la gamme PM (3).



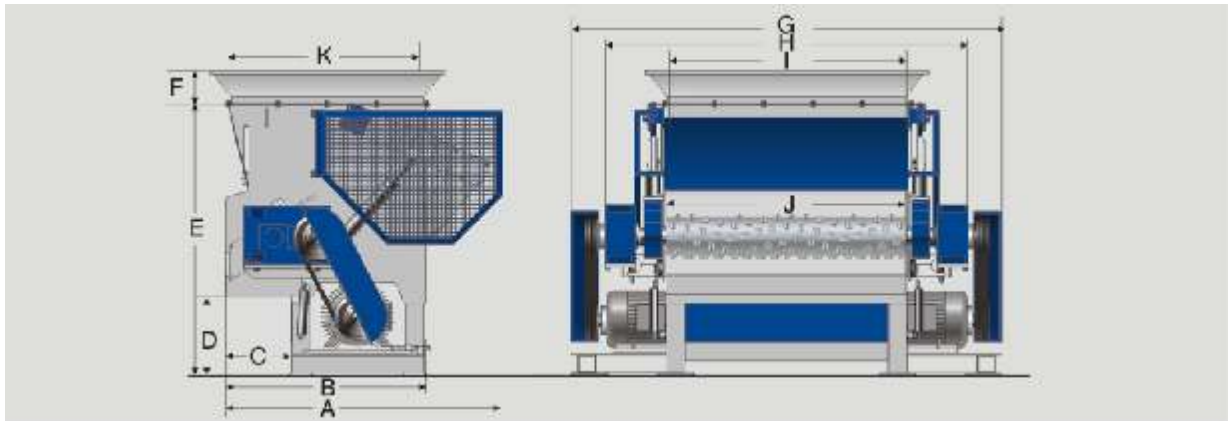


Modèle		ZXS 1500	ZXS 2000	ZXS 3000
Ouverture goulotte	(mm)	2540 x 1620	2540 x 2020	2540 x 2820
Diamètre du rotor	(mm)	750	750	750
Vitesse du rotor	(tr/min)	45	45	45
Puissance du moteur	(kW)	2 x 75	2 x 75 / 2 x 90	2 x 110
Couteaux mobiles	(Nb)	76	96	136
Couteaux fixes	(Nb)	4	5	7
Puissance poussoir	(kW)	11	11	11
Perforation grille	(mm)	20 - 100	20 - 100	20 - 100
Espace utile chambre	(mm)	1500 x 1490	1500 x 1900	1500 x 2700
Longueur A	(mm)	3600	3600	3600
Longueur B	(mm)	2600	2600	2600
Hauteur C	(mm)	870	870	870
Hauteur D	(mm)	3350	3350	3350
Longueur E	(mm)	2540	2540	2540
Largeur F	(mm)	3200	3920	4900
Largeur G	(mm)	1620	2020	2820



Exemple d'un système ZXS 2000 avec un convoyeur à bande de déchargement

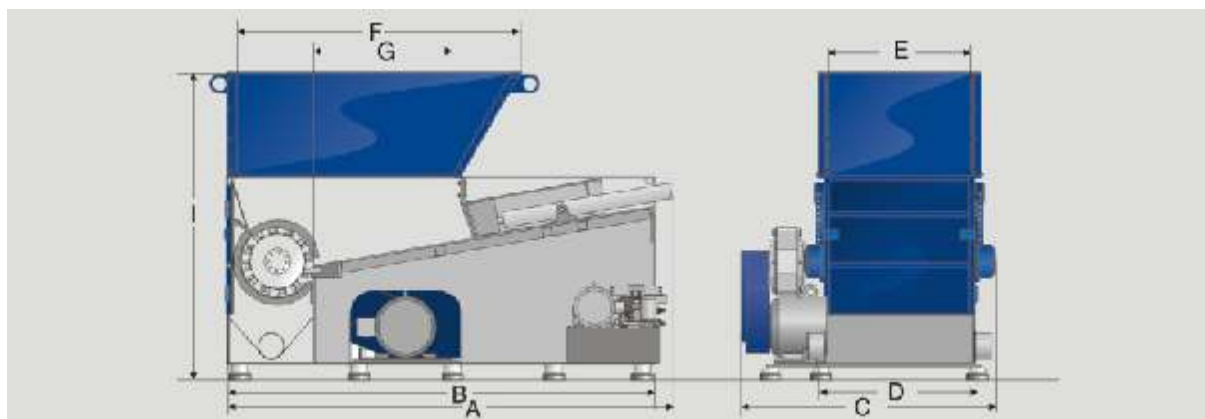
## Descriptif technique - Gamme ZSS



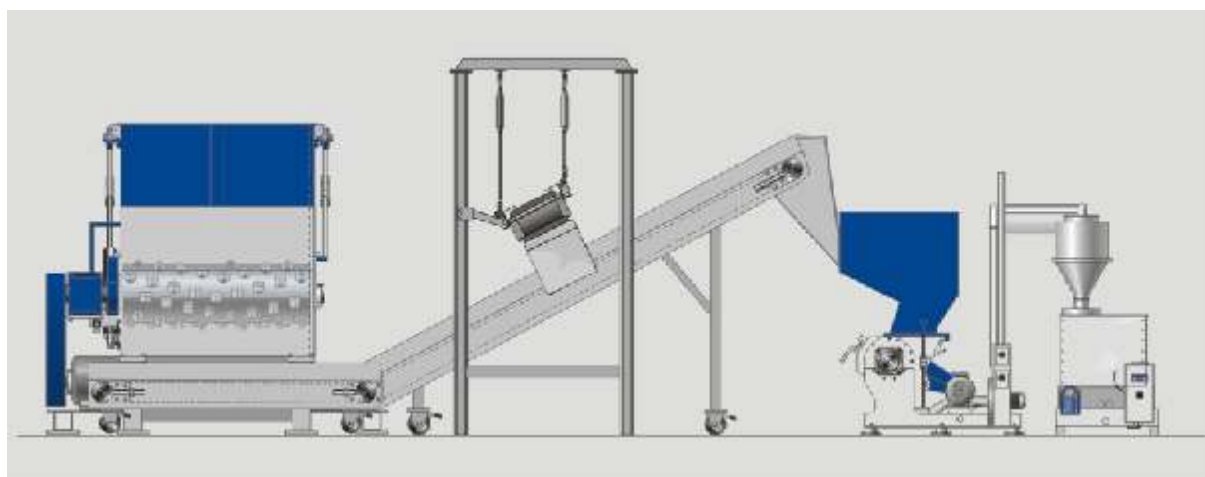
Modèle		ZSS 850	ZSS 850 Plus	ZSS 1200	ZSS 1500	ZSS 2000
Ouverture goulotte	(mm)	1700 x 1180	1700 x 1180	1470 x 1920	1745 x 1920	2300 x 1920
Diamètre du rotor	(mm)	387	457	457	457	457
Vitesse du rotor	(tr/min)	80	80	80	80	80
Puissance du moteur	(kW)	37	55	55	75	2 x 55
Couteaux mobiles	(Nb)	80 / 85 / 60	80 / 85 / 60	108 / 110 / 81	136 / 140 / 102	192 / 195 / 144
Couteaux fixes	(Nb)	3 x 2	3 x 2	4 x 2	5 x 2	7 x 2
Puissance pousoir	(kW)	3,75	3,75	5,6	5,6	5,6
Perforation grille	(mm)	20 - 100	20 x 100	20 - 100	20 - 100	20 - 100
Espace utile chambre	(mm)	700 x 730	700 x 730	800 x 1010	800 x 1290	800 x 1850
Longueur A	(mm)	2070	2280	2280	2280	2280
Longueur B	(mm)	1445	1650	1650	1650	1650
Longueur C	(mm)	485	540	540	540	540
Hauteur D	(mm)	560	660	660	660	660
Hauteur E	(mm)	2100	2250	2250	2250	2250
Hauteur F	(mm)	260	260	260	260	260
Largeur G	(mm)	1830	2000	2190	2700	3560
Largeur H	(mm)	1550	1850	1960	2340	3050
Largeur I	(mm)	840	860	1120	1400	1960
Largeur J	(mm)	860	880	1140	1420	1980
Longueur K	(mm)	1360	1360	1570	1570	1570



Ligne standard à deux étapes de réduction comprenant un ZSS 1500, un convoyeur à bande et un broyeur GS

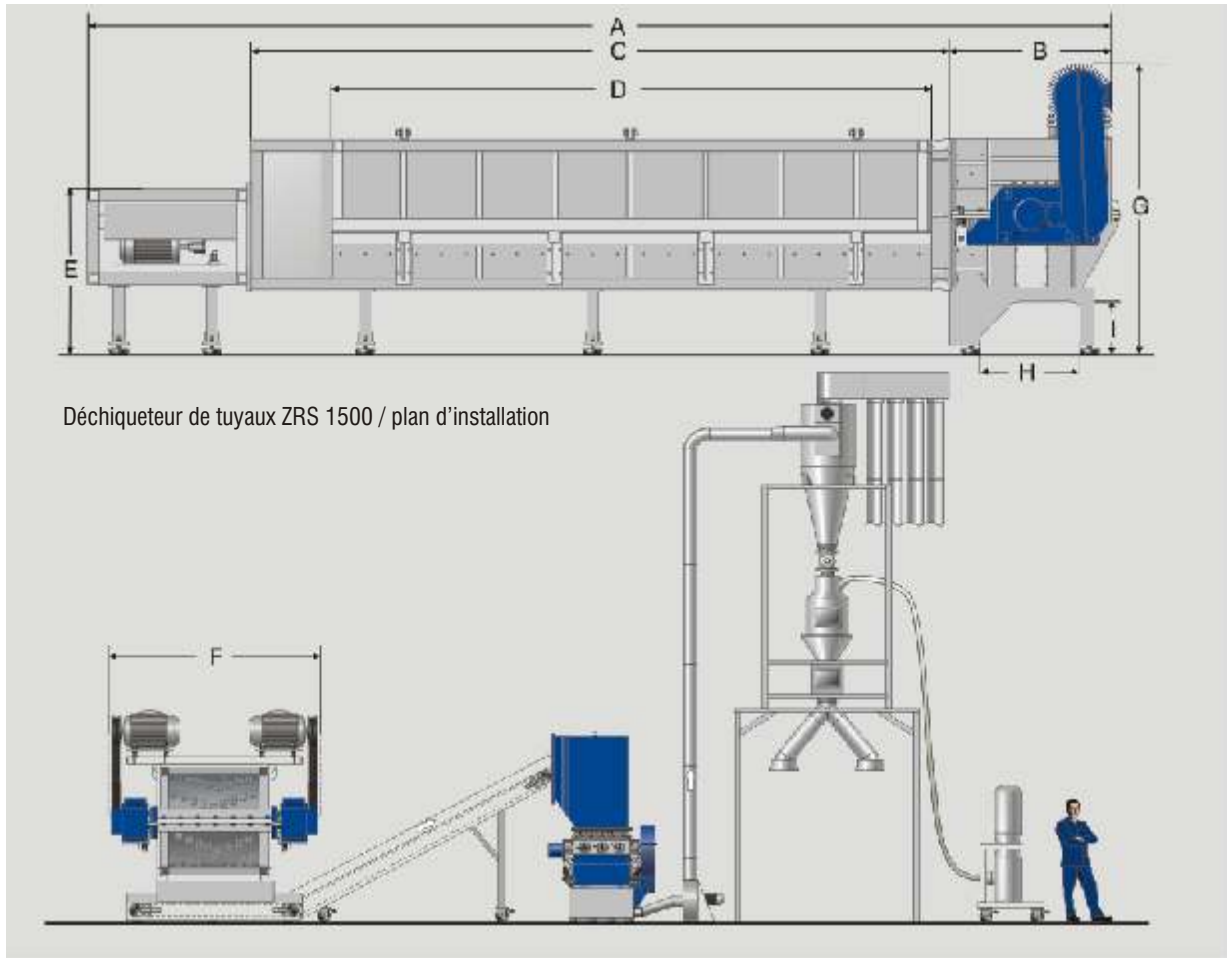


Modèle		ZWS 600	ZWS 850	ZWS 1100	ZWS 1400	ZWS 1700
Ouverture goulotte	(mm)	1280 x 580	1620 x 860	1830 x 1140	2195 x 1420	2380 x 1700
Diamètre du rotor	(mm)	400	400	400	400	400
Vitesse du rotor	(tr/min)	100	100	100	104	104
Puissance du moteur	(kW)	18,5	22	30	45	55
Couteaux mobiles	(Nb)	13	20	27	34	41
Couteaux fixes	(Nb)	1 x 2	1 x 3	1 x 4	1 x 5	1 x 6
Puissance poussoir	(kW)	1,5	3,75	3,75	3,75	3,75
Perforation grille	(mm)	20 - 100	20 - 100	20 - 100	20 - 100	20 - 100
Espace utile chambre	(mm)	540 x 480	820 x 830	1040 x 1100	1400 x 1380	1600 x 1660
Longueur A	(mm)	2060	2640	3110	4000	4330
Largeur B	(mm)	2000	2510	2900	3700	4000
Largeur C	(mm)	1190	1490	1850	2300	2580
Longueur D	(mm)	680	960	1240	1520	1800
Longueur E	(mm)	580	860	1140	1420	1700
Largeur F	(mm)	1280	1620	1830	2195	2380
Largeur G	(mm)	480	830	1040	1400	1600
Hauteur I	(mm)	1736	1825	1920	2080	2130





## Descriptif technique - Gamme ZRS



Modèle		ZRS 1000	ZRS 1500
Ouverture goulotte	(m)	6,42 x 0,84	6,42 x 1,30
Taille maxi tuyau	(m)	6 x 0,80	6 x 1
Diamètre du rotor	(mm)	980	1430
Vitesse du rotor	(tr/min)	36	23
Puissance du moteur	(kW)	2 x 45	2 x 55
Couteaux mobiles	(Nb.)	108	206
Couteaux fixes	(Nb.)	4	5
Puissance poussoir	(kW)	15	15
Longueur vérin télescopique	(mm)	7000	7000
Poids total	(t)	20	25
Longueur A	(mm)	11770	12120
Longueur B	(mm)	1480	1800
Longueur C	(mm)	8140	8140
Longueur D	(mm)	6720	6720
Hauteur E	(mm)	2000	2280
Largeur F	(mm)	2820	3270
Hauteur G	(mm)	2590	3040
Longueur H	(mm)	730	730
Hauteur I	(mm)	580	580

### Alimentation horizontale de la trémie :

La gamme ZRS a été développée pour atteindre des débits élevés lors du déchetage de très gros et très longs tuyaux.





ZERMA

# LE MONDE DE LA REDUCTION

GSL



GS



GSH



GSE



GSC



GSP



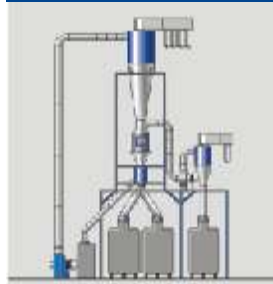
PM



ZS



Accessoires



Avec plus de 60 ans d`exp`erie, ZERMA est aujourd`hui devenu le fabricant leader de broyeurs de haute qualit`. Depuis la gamme des petits broyeurs `a vitesse lente jusqu`aux s`eries `a haut rendement comme les mod`eles `a chargement frontal sp`ecialement con`us pour les longs tuyaux et profil`es, et les microniseurs. Avec des moteurs d`une puissance de 2,2 `a 200 kW, les machines ZERMA r`epondent `a toutes les applications de l`industrie du broyage. Nous sommes `a votre enti`ere disposition pour toute information, n`h`esitez pas `a consulter notre site Internet pour t`el`echarger les documentations de chaque machine.

[www.amis-gmbh.de](http://www.amis-gmbh.de)



AMIS Maschinen-Vertriebs GmbH  
Im Rohrbusch 15  
74939 Zuzenhausen · Allemagne  
T`el. : +49 (0) 6226 7890-0  
Fax : +49 (0) 6226 7890-222  
[info@amis-gmbh.de](mailto:info@amis-gmbh.de)



Zerma (Shanghai) Co., Ltd  
5 Xinjie Rd XinQiao, Township Ind. Park,  
Songjiang Shanghai, Zip: 201612, China  
Phone: +86 21 57645573 ·  
Fax: +86 21 57646766  
[info@zerma.com](mailto:info@zerma.com) · [www.zerma.com](http://www.zerma.com)

Sous r`eserve de modifications techniques. 02/08, V 1.0

ULTIMATE SIZE REDUCTION TECHNOLOGY